

MSR-20F Rekuperatory VENTS

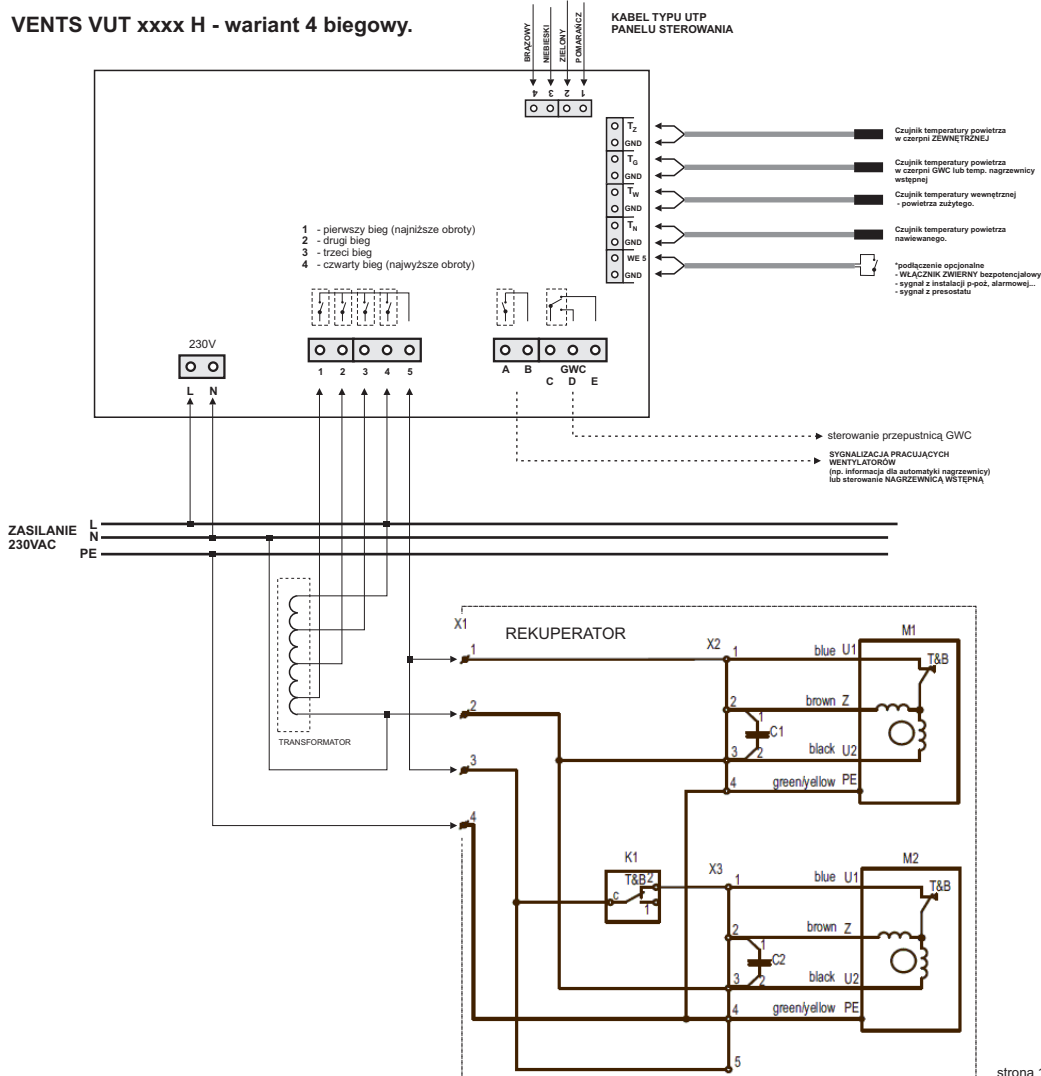
Dotyczy rekuperatorów serii: **VENTS VUT xxxx H**
VENTS VUT xxxx (H,V) EC
VENTS VUT xxxx (H,V) mini
VENTS VUT xxxx (H,V) mini EC

Informacje dotyczące podłączenia:

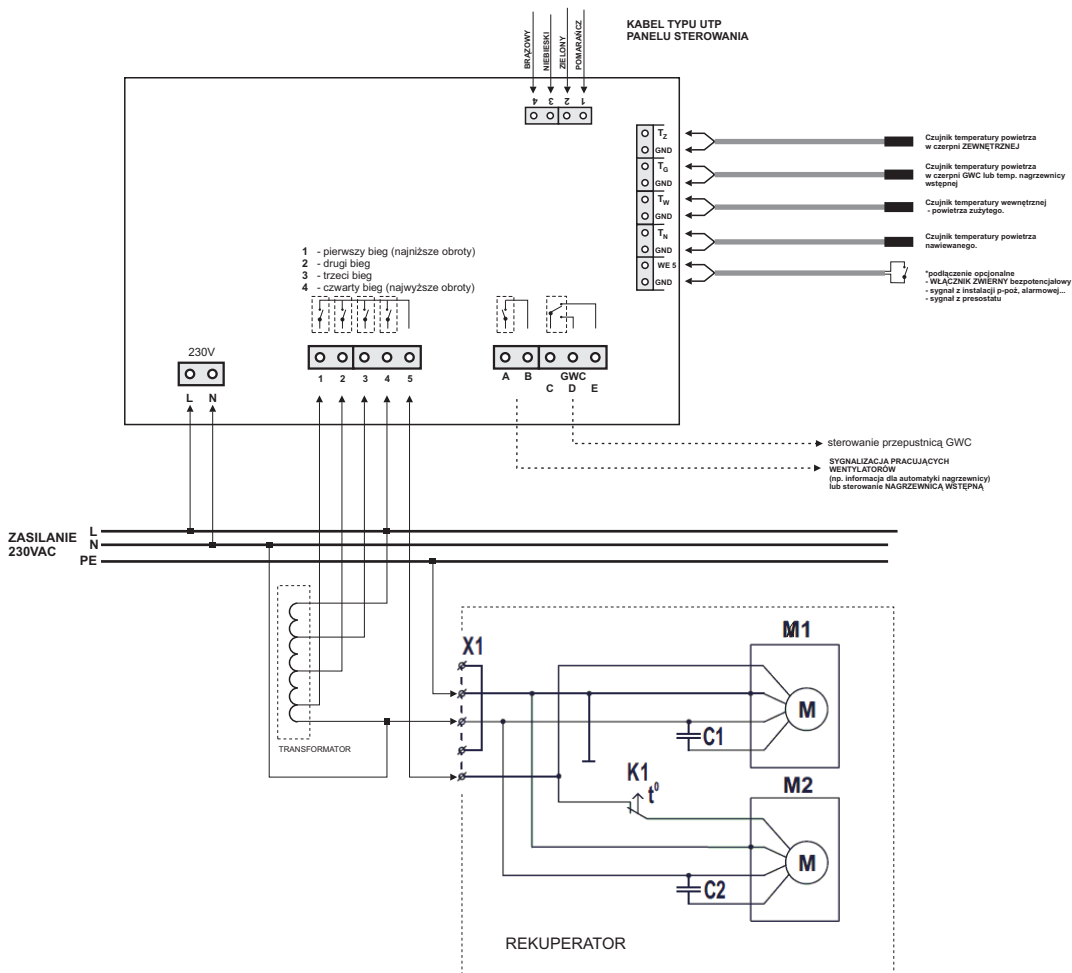
- przewody czujników temperatury można przedłużyć do kilku metrów (np. przewód OMP2x0.5)
- czujnik temp. zewnętrznej **Tz** należy zamontować w czerpni zewnętrznej
- czujnik temp. GWC **Tg** należy zamontować wewnątrz GWC lub w rurze doprowadzającej z niego powietrze.
W przypadku instalacji bez GWC należy tę opcję wyłączyć w programie sterownika !
- czujnik temp. wewnętrznej **Tw** (powietrze usuwane z pomieszczeń) należy zamontować na wlocie tego powietrza do rekuperatora.
- czujnik temp. nawiewu **Tn** można zamontować na wylocie powietrza z rekuperatora do pomieszczeń
- w menu serwisowym ustawić pierwszą opcję na **AC/4**

Możliwość obsługi nagrzewnicy wtórnej elektrycznej lub wodnej (sterowanie 0-10V) - na zamówienie

VENTS VUT xxxx H - wariant 4 biegowy.



VENTS VUT xxxx (H,V) mini - wariant 4 biegowy.



VENTS VUT xxxx (H,V) mini EC

