

MSR-20D Rekuperatory Fujitsu, Panasonic i Toshiba...

Dotyczy rekuperatorów serii: **Fujitsu**
Toshiba

UTZ-BX....
FY-...ZDY...

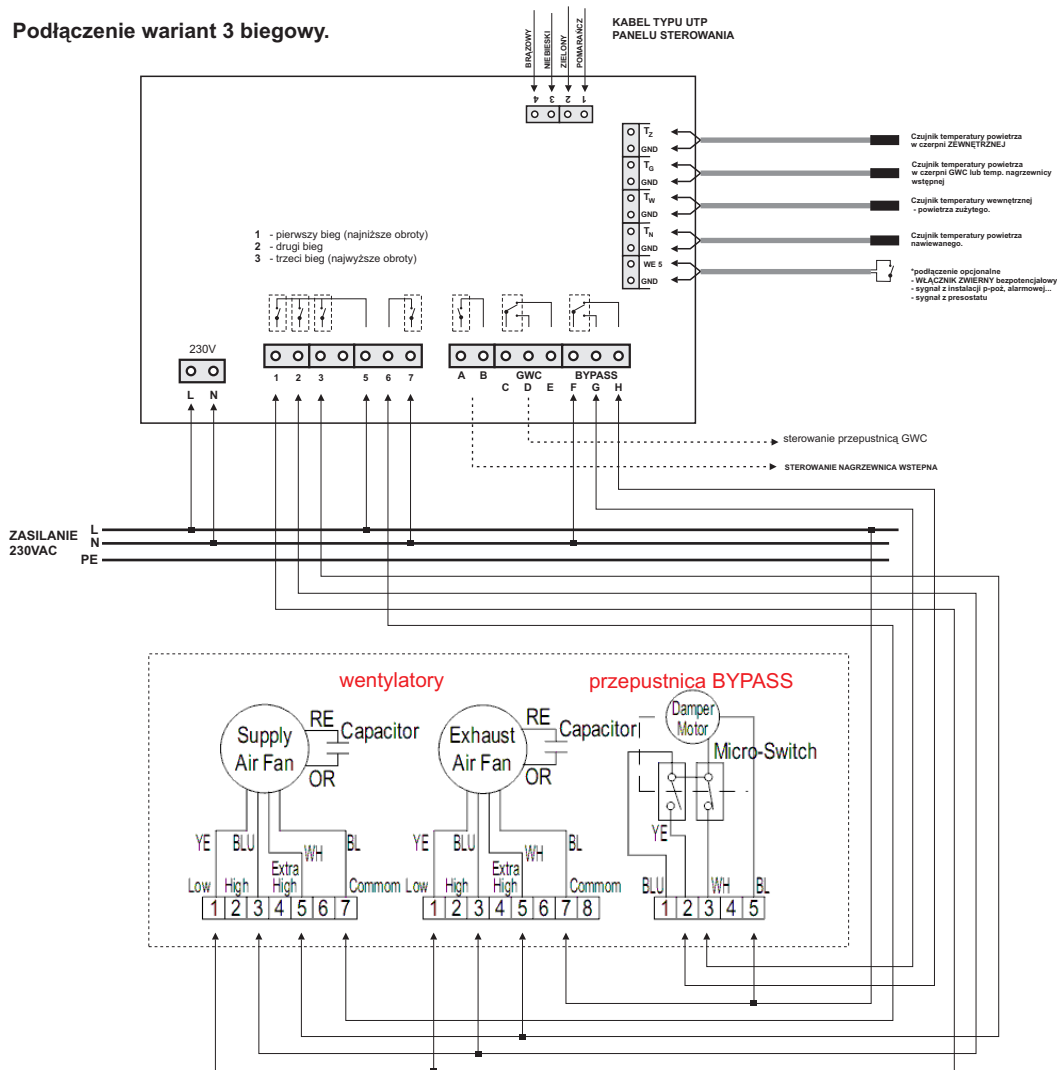
Panasonic FY-...ZDY...
Mitsubishi SAF...E4, 4S

Informacje dotyczące podłączenia:

- przewody czujników temperatury można przedłużyć do kilku metrów (np. przewód OMP2x0.5)
- czujnik temp. zewnętrznej **Tz** należy zamontować w czepni zewnętrznej
- czujnik temp. GWC **Tg** należy zamontować wewnątrz GWC lub w rurze doprowadzającej z niego powietrze. W przypadku instalacji bez GWC należy tę opcję wyłączyć w programie sterownika !
- czujnik temp. wewnętrznej **Tw** (powietrze usuwane z pomieszczeń) należy zamontować na wlocie tego powietrza do rekuperatora.
- czujnik temp. nawiewu **Tn** należy zamontować na wlocie powietrza z rekuperatora do pomieszczeń
- w menu serwisowym ustawić pierwszą opcję na **AC/3**

Możliwość obsługi nagrzewnicy wtórnej elektrycznej lub wodnej (sterowanie 0-10V) - na zamówienie

Podłączenie wariant 3 biegowy.



MSR-14D Rekuperatory Fujitsu, Panasonic i Toshiba...

- w menu serwisowym ustawić pierwszą opcję na AC/2

Podłączenie wariant 2 biogowy.

