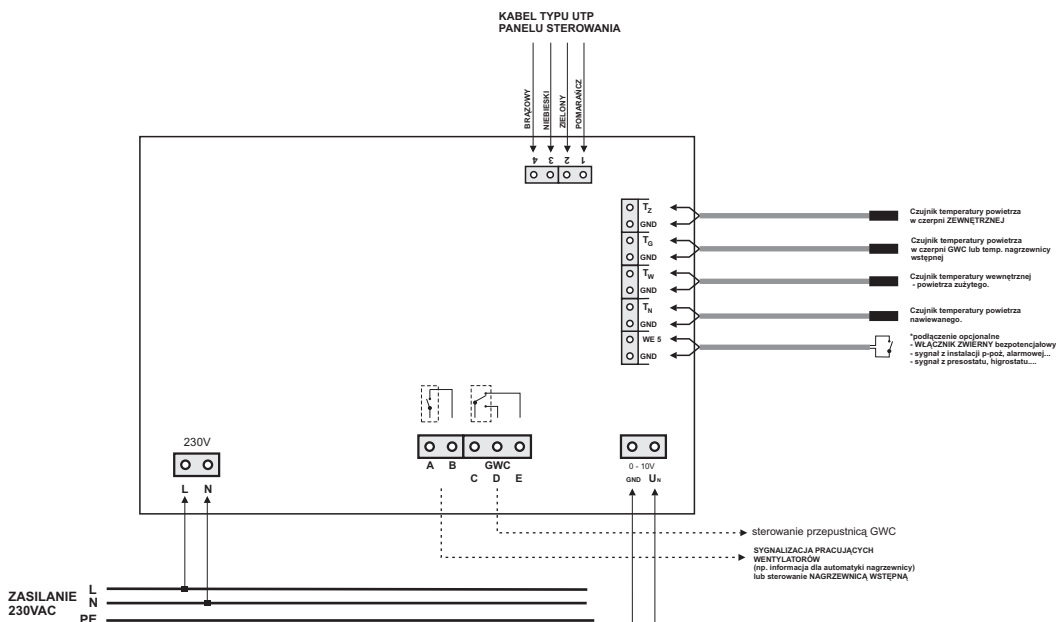


# MSR-14G Rekuperatory DUPLEXVENT serii DVxxEC

## Informacje dotyczące podłączenia:

- przewody czujników temperatury można przedłużyć do kilku metrów (np. przewód OMYP2x0.5)
- czujnik temp. zewnętrznej **Tz** należy zamontować w czerpni zewnętrznej
- czujnik temp. GWC **Tg** należy zamontować wewnątrz GWC lub w rurze doprowadzającej z niego powietrze.  
W przypadku instalacji bez GWC należy tę opcję wyłączyć w programie sterownika !
- czujnik temp. wewnętrznej **Tw** (powietrze usuwane z pomieszczeń) należy zamontować na wlocie tego powietrza do rekuperatora.
- czujnik temp. nawiewu **Tn** można zamontować na wlocie powietrza z rekuperatora do pomieszczeń
- w menu serwisowym ustawić pierwszą opcję na **DC/5**
- DEFROST = OFF

Możliwość obsługi nagrzewnicy wtórnej elektrycznej lub wodnej (sterowanie 0-10V) - na zamówienie



## 75 EC, model 3510, external electrical connection

