

MSR-14D Rekuperatory Fujitsu, Panasonic i Toshiba...

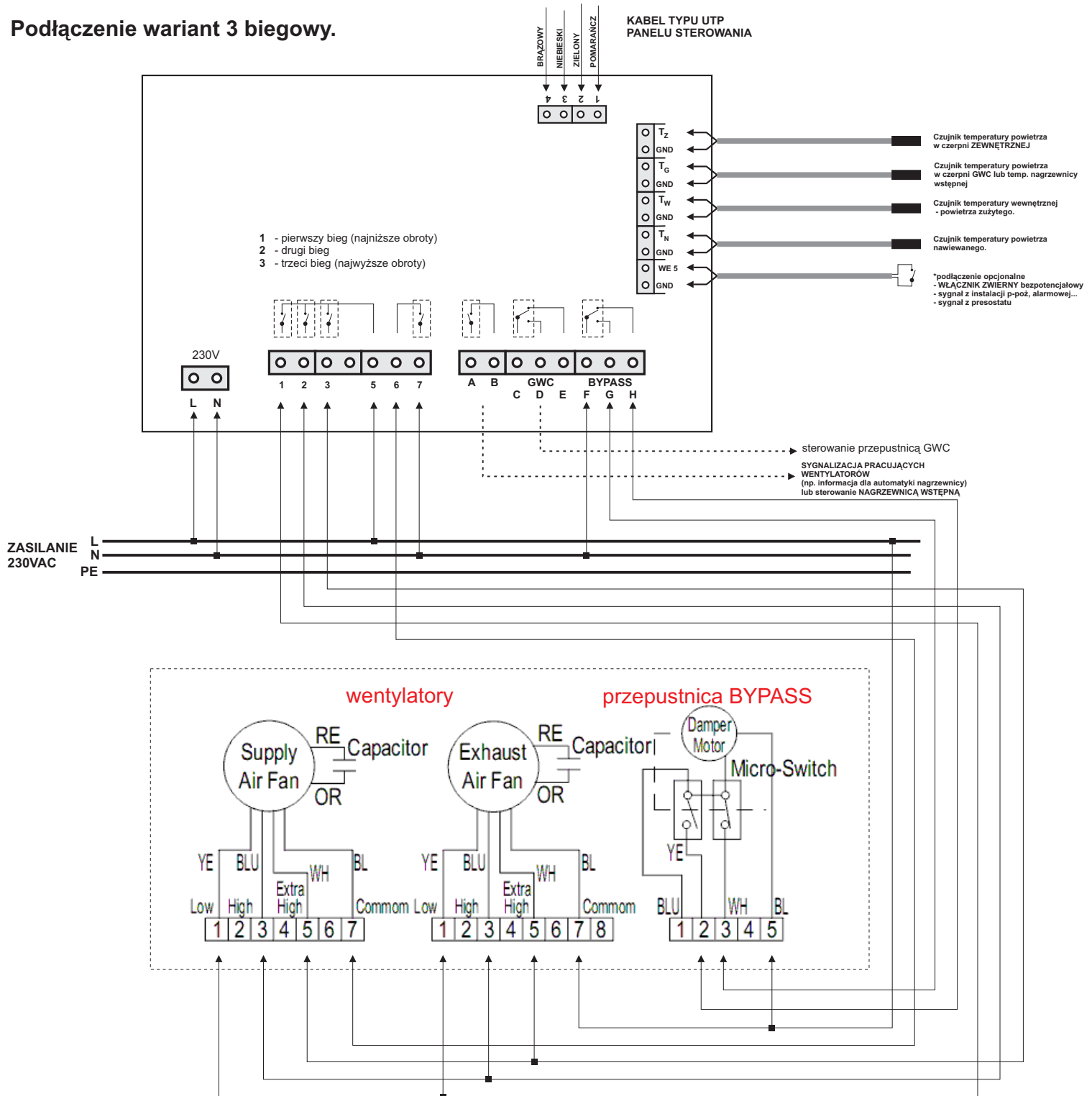
Dotyczy rekuperatorów serii: **Fujitsu UTZ-BX.....** **Panasonic FY-...ZDY...**
Toshiba FY-...ZDY... **Mitsubishi SAF....E4, 4S**

Informacje dotyczące podłączenia:

- przewody czujników temperatury można przedłużyć do kilku metrów (np. przewód OMYP2x0.5)
- czujnik temp. zewnętrznej **T_z** należy zamontować w czerpni zewnętrznej
- czujnik temp. GWC **T_g** należy zamontować wewnątrz GWC lub w rurze doprowadzającej z niego powietrze.
W przypadku instalacji bez GWC należy tę opcję wyłączyć w programie sterownika !
- czujnik temp. wewnętrznej **T_w** (powietrze usuwane z pomieszczeń) należy zamontować na wlocie tego powietrza do rekuperatora.
- czujnik temp. nawiewu **T_n** należy zamontować na wlocie powietrza z rekuperatora do pomieszczeń
- w menu serwisowym ustawić pierwszą opcję na **AC/3**

Możliwość obsługi nagrzewnicy wtórnej elektrycznej lub wodnej (sterowanie 0-10V) - na zamówienie

Podłączenie wariant 3 biegowy.



MSR-14D Rekuperatory Fujitsu, Panasonic i Toshiba...

- w menu serwisowym ustawić pierwszą opcję na AC/2

Podłączenie wariant 2 biegowy.

